

RF 8-knappars controller

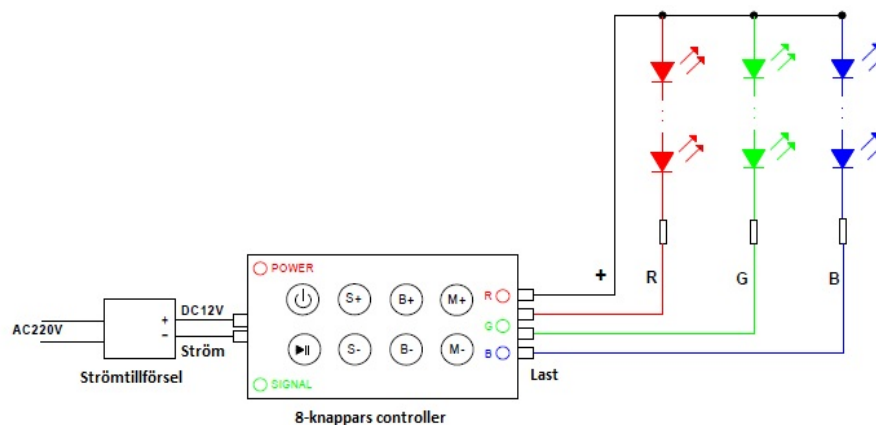
Summering

44 knappars IR multicontroller fungerar som en avancerad micro styrenhet. Den används för att styra olika lampor vars ljuskälla är LED. Till Exempel, spotbelysning, flexibla ljusband, fasad belysnings lampor med mera. Den har ett inbyggt minne ifall det skulle bli strömlöst. Det finns även en indikator lampa som visar att kontrollen är synkroniserad. Den har många fördelar såsom lågt pris, enkel anslutning och användarvänligt utförande.



Tekniska specifikationer

- Arbetstemperatur $-20^{\circ}\text{C} - 60^{\circ}\text{C}$
- Matningsspänning: DC5V, 12V, 18V, 24V som tillval (specificera valet på ordern)
- Utgång: 3 kanaler
- Anslutningsläge: gemensam anod
- Externa dimensioner: L 121 B 75 H 25 mm
- Kontrollens dimensioner: L 85 B 35 H 17 mm
- Förpacknings dimensioner: L 152 B 70 H 50 mm
- Nettovikt: 225g
- Bruttovikt: 250g
- Statisk strömförbrukning $<1\text{W}$
- Utström: $<4\text{A}$ (varje kanal)
- Uteffekt: 5V: $<60\text{W}$, 12V: <144 , 24V: $<288\text{W}$



Gränssnittspecifikationer

Ingång





Utgång



Användnings anvisningar

Koppla först in last tråden följt av strömtråden. **Säkerställ att kortslutning inte kan uppstå innan du slår på strömmen.**

-  Du kan slå på/av styrenheten när som helst
-  Start/stop knappen är för det enkelt att se den statiska effekten.
- S+ Hastigheten ökar med 1 för varje knapptryckning
- S- Hastigheten minskar med 1 för varje knapptryckning
- B+ Reglerar upp ljusstyrkan en nivå för varje knapptryckning
- B- Reglerar ner ljusstyrkan en nivå för varje knapptryckning
- M+ Antalet mönster ökar med ett för varje knapptryckning
- M- Antalet mönster minskar med ett för varje knapptryckning

Standard funktioner är som i följande formulär:

No.	Mönster	Anmärkning	No.	Mönster	Anmärkning
1	Statisk röd	Ljusstyrkan är justerbar men inte hastigheten.	14	Blå strobflash	Hastighet och ljusstyrka är justerbara
2	Statisk blå				
3	Statisk lila				
4	Statisk grön				
5	Statisk gul				
6	Statisk cyan				
7	Statisk vit				
8	Tre färgers hoppande byte	Hastighet och ljusstyrka är justerbara	21	B/G crossfade	Hastigheten är justerbar men inte ljusstyrkan
9	Sju färgers hoppande byte		22	G/R crossfade	
10	Tre färger gradvis byte	Hastigheten är justerbar men inte ljusstyrkan	23	fadeut och fadein	
11	Sju färger gradvis byte		24	Slumpmässigt blinkande	
12	Tre färger rullandes	Hastighet och ljusstyrka är justerbara	25	AUTO	1~24
13	Röd strobflash				