

IR multicontroller med 44 knappar

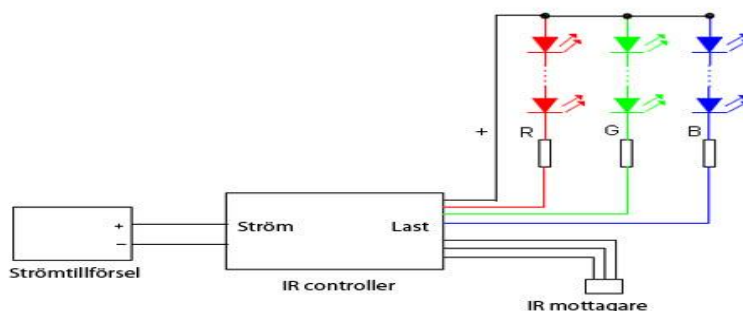
Summering

44 knappars IR multicontroller fungerar som en avancerad micro styrenhet. Den används för att styra olika lampor vars ljuskälla är LED. Till Exempel, spotbelysning, flexibla ljusband, fasad belysnings lampor med mera. Den har många fördelar såsom lågt pris, enkel anslutning och användarvänligt utförande. Man kan via IR fjärrkontrollen justera ljusstyrka, statiska färger och andra dynamiska ljuseffekter. Man kan även fritt välja slumpmässiga färger.



Tekniska specifikationer

- Arbetstemperatur -20°C – 60°C
- Matningsspänning: DC5V, 12V, 18V, 24V som tillval (specificera valet på ordern)
- Utgång: 3 kanaler
- Anslutningsläge: gemensam anod
- Externa dimensioner: L 63 B 35 H 22 mm
- Kontrollens dimensioner: L 130 B 60 H 7 mm
- Förpacknings dimensioner: L 130 B 60 H 35 mm
- Nettovikt: 60g
- Bruttovikt: 90g
- Statisk strömförbrukning <1W
- Uteffekt: <2A(varje kanal), max effekt 72W



Användnings anvisningar

1. Koppla först in last tråden följt av strömtråden. **Säkerställ att kortslutning inte kan uppstå innan du slår på strömmen.**
2. Användning: För att använda IR fjärrkontrollen mot IR mottagaren så får det inte vara något som blockerar IR signalen.
Knapparnas individuella funktioner kan avläsas i tabellen nedan (Stämmer överens med knapparnas placering på fjärrkontrollen)

Dimma upp i totalt 8 steg	Dimma ner i totalt 8 steg	Pause/Start	On/off
Statisk röd	Statisk grön	Statisk blå	Statisk vit
Statiskt orange	Statisk ljus grön	Statisk mörk blå	Statisk mjölkvit
Statisk mörk gul	Statisk Cyan	Statisk Lyons blå	Statisk rosa-vit
Statisk gul	Statisk ljusblå	Statisk lila	Statisk grön-vit
Statisk ljusgul	Statisk himmelsblå	Statisk brun	Statisk blå-vit
Öka rött	Öka grönt	Öka blått	Öka hastighet
Minska rött	Minska grönt	Minska blått	Minska hastighet
DIY knapp1	DIY knapp2	DIY knapp3	Automatiskt byte
DIY knapp4	DIY knapp5	DIY knapp6	Blinkandes
3 färgers hoppande byte	7 färgers hoppande byte	3 Färgers fadande byte	7 Färgers fadande byte

3. DIY-knapparna fungerar på följande vis.

Första gången knappen trycks in sätts kontrollen i DIY-mode. Därefter kan du själv reglera färgerna med hjälp av de sex stycken knapparna för R/G/B. När du är nöjd trycker du på samma DIY knapp igen för att spara färgen.

Nu är färgen sparad till nästa gång du startar kontrollenheten. För att nollställa DIY-knappen så upprepar du bara det ursprungliga kommandot enligt ovan.