

Bruksanvisning Jolly MD Push



Allt-i-ett konverter för LED
med inbyggd dimmerfunktion

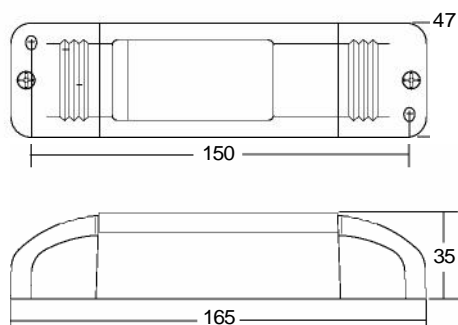


Jolly MD är en LED konverter för drift av konstantspännings dioder (12V, 24V, 28V) och konstantströms dioder (350mA, 500mA, 700mA). Funktionen väljs med hjälp av DIP-switcharna bredvid kopplingsplintarna, under täcklocket.

Dessutom är Jolly MD en dimbar konverter som kan variera ljusintensiteten på dom anslutna dioderna via en eller fl era normalt öppna tryckknappar eller med en vanlig vrid dimmer på 230V sidan (fram eller bakkants dimmer).

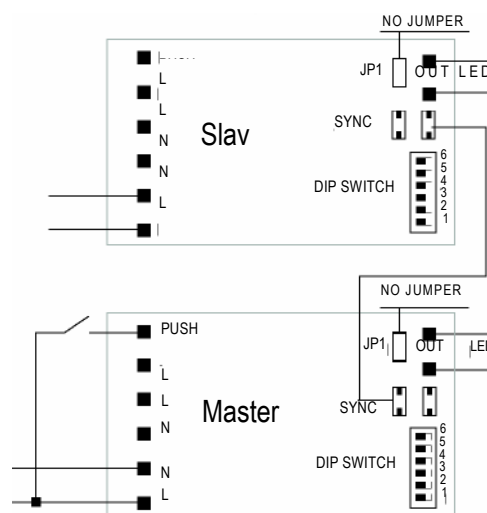
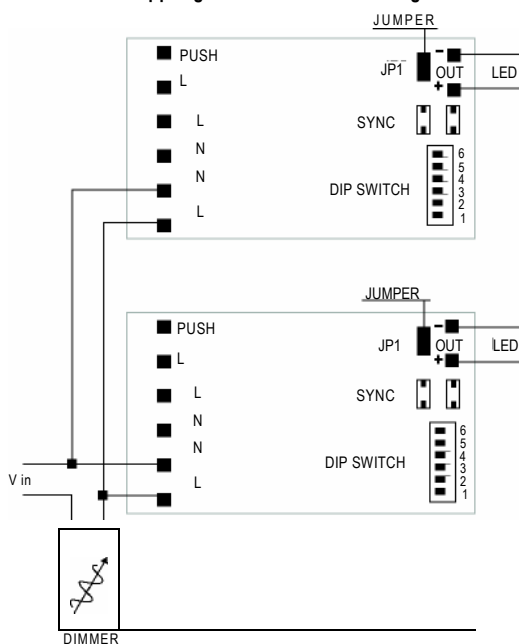
DIP position	Antal LED	1	2	3	4	5	6
17 W 350mA	1-12 st	-	-	-	-	-	-
24 W 500mA	1-12 st	ON	-	-	-	-	-
25 W 550mA	1-11 st	-	ON	-	-	-	-
32 W 700mA	1-12 st	ON	ON	-	-	-	-
32 W 750mA	1-11 st	-	ON	ON	-	-	-
10 W 12 V		ON	ON	ON	ON	-	-
20 W 24 V		ON	ON	ON	-	ON	-
22 W 28 V		ON	ON	ON	-	-	ON

Jumper i JP1 = Fas dimring, Triac eller transistordimmer (fram eller bakkant)
Ingen Jumper i JP1 = Tryckknapps dimring (återfj ädrande normalt öppen)



Kopplingsschema för Tryckknapp (Push) för synkroniserad styrning (Master, Slav)

Kopplingsschema för fas dimring



Synkroniserad dimring av mer än en konverter är möjlig genom att länka samman konverterarna, i synkkontakterna, med den medföljande kabeln. På detta sätt får alla anslutna konverterar samma ljusstyrka (vid lika belastning av konverterarna). Denna funktion rekommenderas när mer än en konverter ska kontrolleras med tryckknapp.

Observera! För att undvika fl immer ska slavarna vara ställda på 100% ljusnivå innan dom kopplas samman (fabriksinställning), glöm inte att ta bort "jumpern" på samtliga konverterar.

Maximal längd på kabeln, från tryckknapp till sista konvertern, får vara max. 15 m.
Vid applikationer där kabeln är längre än 15 m måste denna hållas skilt från övriga 230V kablar.

Observera!

Konvertern är kompatibel med de fl esta dimrar från dom ledande företagen på marknaden. För en korrekt funktion bör belastningen överstiga dimmerns mini belastning. Men i de fl esta fall får man en bra funktion med belastningar större än 10W oberoende av dimmer. För senaste information om olika dimmars kompatibilitet och funktion besök vår hemsida www.hide@lite.se

Fas reglering (dimmer)

Ljusintensiteten på dioderna varierar i proportion till dimmerns inställning.

Tryckknapps reglering

Genom att trycka på knappen i mindre än 1 sekund tänds eller släcks dioderna.

Genom att trycka på knappen i mer än 1 sekund kommer dioderna att dimras upp eller ner enligt följande:

Om ljusintensiteten inte är maximal - när knappen trycks in ökar intensiteten tills maxnivån nås eller knappen släpps.

Ett nytt tryck på knappen vänder dimmer funktionen och intensiteten minskar tills lägsta värdet nås eller knappen släpps.

Tekniska data

Primärt

- Spänning: 220/240 Vac -10/+10 % 50/60Hz.
- Dubbla Snabbkopplingsplintar för 0,5-2,5 mm. ² Max 16 enheter kan sammankopplas primärt (Imax 3A)
- Dragavlastning för kablar med diameter Ø 1,5-6mm
- Max strömstyrka: 0.16 A.
- Effekt faktor : 0.95.
- Harmoniska övertoner enligt EN 61000-3-2.

Sekundärt

- SELV isolering
- Snabbkopplingsplintar för 0,5- 2.5 mm. ²
- Dragavlastning för kablar med diameter Ø 1,5-6mm
- Val av spänning och ström ut genom Dip-switch (Se tabell)
- Max uteffekt
 - 32 W @ 700mA 5% (2....46V);
 - 24 W @ 500mA 5% (2....47V);
 - 17 W @ 350mA 6% (2....47V);
 - 32 W @ 900mA 5% (2....35V);
 - 32 W @ 750mA 5% (2....47V);
 - 25 W @ 550mA 5% (2....47V);
 - 22 W @ 28V 5% (900mA max);
 - 20 W @ 24.5V 5% (900mA max);
 - 10 W @ 12V 5% (900mA max);
- Max. Spänning ut: 53 VDC.
- Möjlighet att bryta strömmen på sekundärsidan
- Effektivitet @ vid full last: 0,89%, DIM 50% = 0,87%
- Förbrukning viloläge: 1,2W

Dimning

- PWM kontrollerad av fas dimmer (fram eller bakkant) eller tryckknapp.
- Snabbkopplingsplintar på primärsidan för tryckknapp; anslutning mellan fas och kopplingsplint (impedans = 170 Kohm)
- Snabbkopplingsplintar för synkronisering av fler konvertrar (max 1 master + 9 slavar).
- Minnesfunktion för senast inställda dimmervärde vid spänningsbortfall

Skydd

- Mot överspänning (enligt EN61 547).
- Mot kortslutning.
- Mot värme och överlast.

EMI

- Enligt EN55015.

Omgivning

- omgivnings. temp.: -20....50 °C.
- tc = 80 °C.
- tc livslängd 50000H = 80°C.

Säkerhet

- Högsämnings test: 3.75 KV, 100% for 2 sekunder.

Standards

- EN 61347-1; EN 61347-2-11; EN 61547; EN 55015; EN 61000-3-2; DIN VDE 0710 / 14.
- KEMA KEUR