

## RF multicontroller

### Summering

Den nya versionen av RF multicontroller med touchstyrning är speciellt utformat för att kontrollera LED-lister med olika färgtemperaturer. Fjärrkontrollen är professionellt designad med ett touch färghjul. RF standarden gör det lätt att fjärmanövrera systemet. När man synkroniserat fjärrkontrollen med LED-listen kan man styra färg temperaturen direkt med touchen.



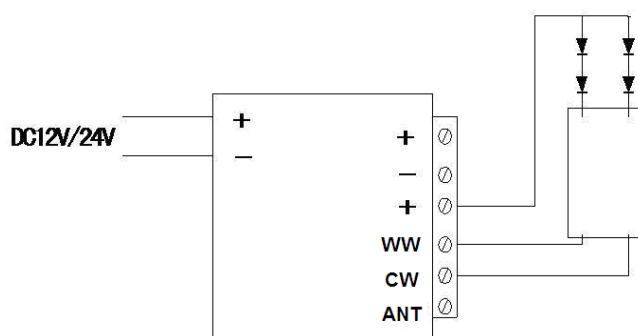
### Tekniska specifikationer

#### Controllern:

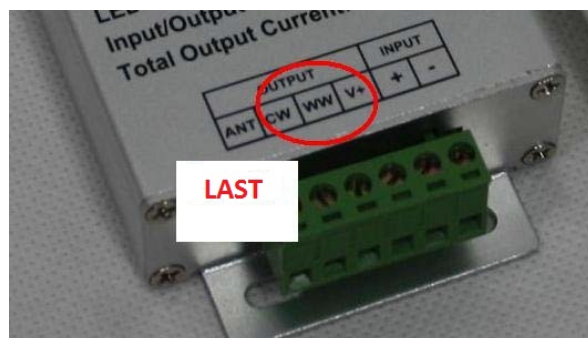
- Arbetstemperatur -20°C – 60°C
- Matningsspänning: 12V/24V
- Standby strömförbrukning <10mA
- Uteffekt: <6A(varje kanal)

#### Fjärrkontrollen

Batteri: 1,5V\*3 AAA (Batteri ingår ej)  
Standby strömförbrukning:<100uA  
Frekvens: 433.92 MHz  
Räckvidd: öppen yta 20-30 m



### Gränssnittspecifikationer



## Användnings anvisningar

Koppla först in last tråden följt av strömtråden. **Säkerställ att kortslutning inte kan uppstå innan du slår på strömmen.**

Där finns fem knappar och ett touch temperaturhjul och funktionerna är följande:

Knapp 1 : Röd knapp : På

Knapp 2: Röd knapp: AV

Knapp 3: Stark ljusstyrka

Knapp 4: Medium ljusstyrka

Knapp 5: Låg ljusstyrka

Touch temperaturhjul: Temperatur touch ringen är en högkvalitativ touch indikator. När den befinner sig i multifärgsläget så kan man kontrollera färgvalet genom att röra vid färghjulet med fingret och få vald färg på listen.

### Fjärrkontrolls matchning:

Inom 3 sekunder efter att du anslutit strömmen till kontrollern så ska man trycka en gång på knapp 3 på fjärrkontrollen. LED-listen kommer då blinka 3 gånger vilket innebär att matchningen lyckades.

### För att ta bort matchningen

Inom 3 sekunder efter att du anslutit strömmen till kontrollern så ska man trycka fem gånger på knapp 3 på fjärrkontrollen. LED-listen kommer då blinka 6 gånger vilket innebär att fjärrkontrollen inte längre kan styra kontrollern.

Vid batteribyte i fjärrkontrollen så finns en minnes funktion som gör att man inte behöver matcha fjärrkontrollen igen.

Controllern har även ett program minne vilket innebär att om strömmen går så kommer den ihåg senast valda temperatur/program och behöver därför inte ställas in igen.

Tänk på att vid batteribyte i fjärrkontrollen att inte lägga handflatan på touchhjulet då detta kan ställa till problem vid den automatiska återsynkroniseringen. Skulle detta ske så ta ut batterierna och vänta tio sekunder och försök igen.

Tänk även på att kontrollerns antenn är installerad internt och bör därför inte monteras på metall ytor då detta kan störa signalen.

