

## RF dimmer

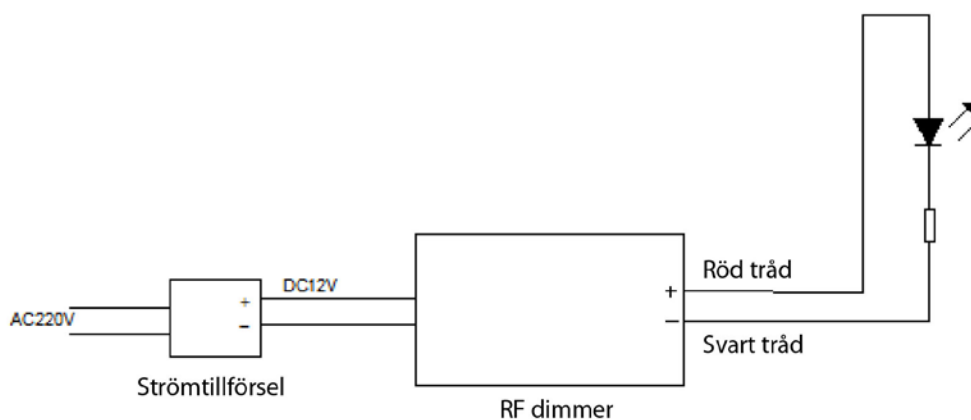
### Sammanfattning

RF dimmer är en styrenhet som kan justera ljusstyrkan oändligt. Man kontrollerar den med en trådlös fjärrkontroll. Med fjärrkontrollen kan man ställa ljusstyrkan till önskad styrka.



### Tekniska specifikationer

- Arbetstemperatur -20°C – 60°C
- Matningsspänning: DC5V, 12V, 18V, 24V som tillval (specificera valet på ordern)
- Utgång: 1 kanaler
- Externa dimensioner: L 110 B 56 H 34 mm
- Förpacknings dimensioner: L 122 B 85 H 42 mm
- Nettovikt: 100g
- Bruttovikt: 130g
- Statisk strömförbrukning <8W
- Uteffekt: 5V<40W, 12V<96W, 24V<192W



---

## Gränssnittsspecifikationer

Ingång

Utgång



---

## Användnings anvisningar

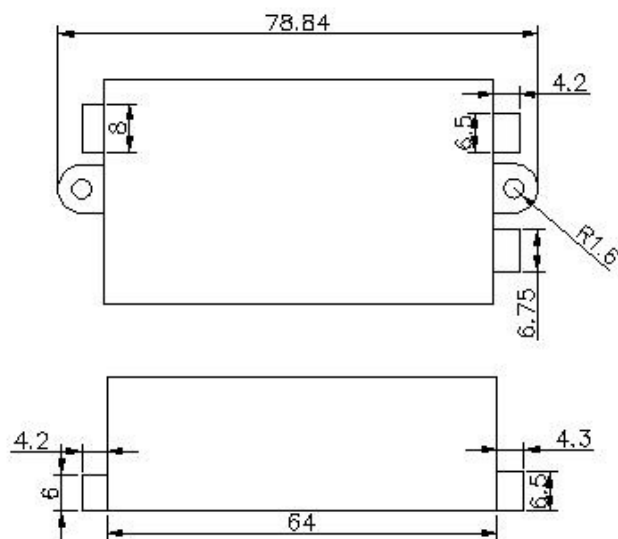
1. Koppla först in last tråden följt av strömtråden. **Säkerställ att kortslutning inte kan uppstå innan du slår på strömmen.**
2. Den trådlösa kontrollen fungerar som följande

△ Knappen ökar ljusstyrkan

▽ Knappen minskar ljusstyrkan

---

## Ytter dimensioner



mm